



SERVICES CULTURE ÉDITIONS
RESSOURCES POUR
L'ÉDUCATION NATIONALE

**Ce document a été numérisé par le CRDP de Clermont-Ferrand
pour la
Base Nationale des Sujets d'Examens de l'enseignement professionnel**

Ce fichier numérique ne peut être reproduit, représenté, adapté ou traduit sans autorisation.

Barème de correction

CANDIDAT N°

Barème:

- Qualité du graphisme : /2.
- Propreté du dessin : /2
- Cotation : /2.
- Coupe A / A : /5.
- Vis : /5.
- Représentation symbolique des soudures : /4.

Total : /20

SESSION 2011

C.A.P. FERRONNIER

EP2 - DESSIN

Partie EP 2.b – Dessin technique

Durée : 2 heures - Coefficient : 1

DOSSIER CORRECTION

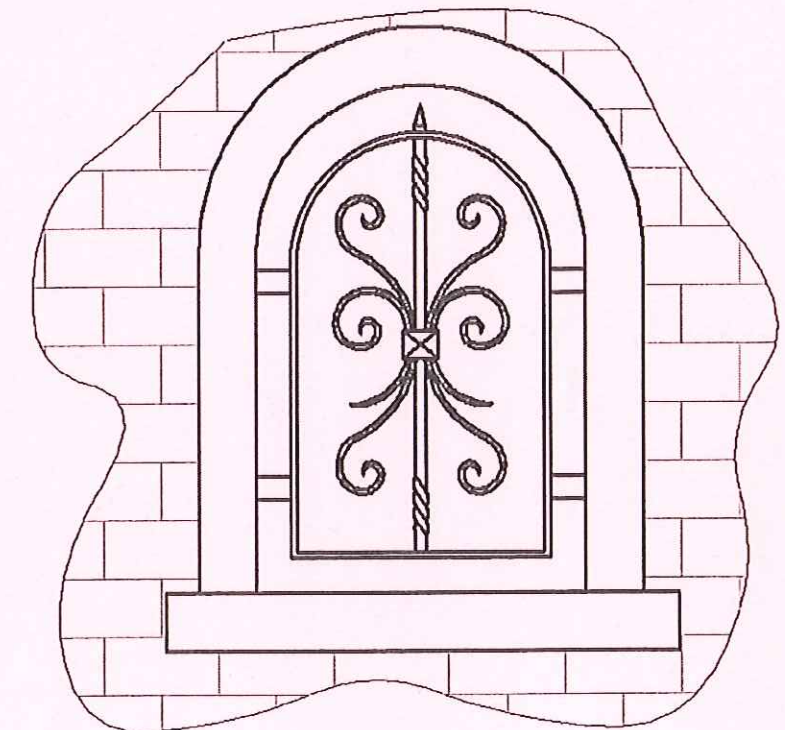
Ce Dossier Correction contient les documents suivants :

- DC 1 / 2 :

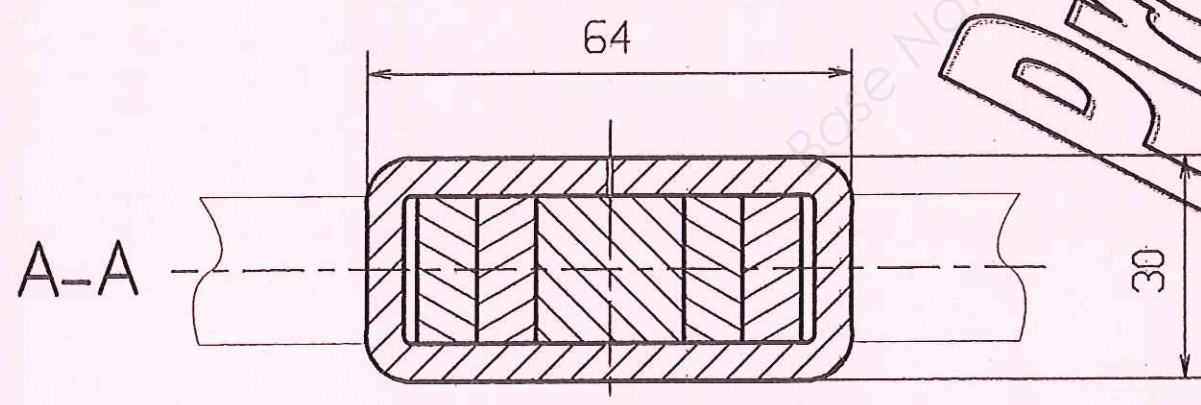
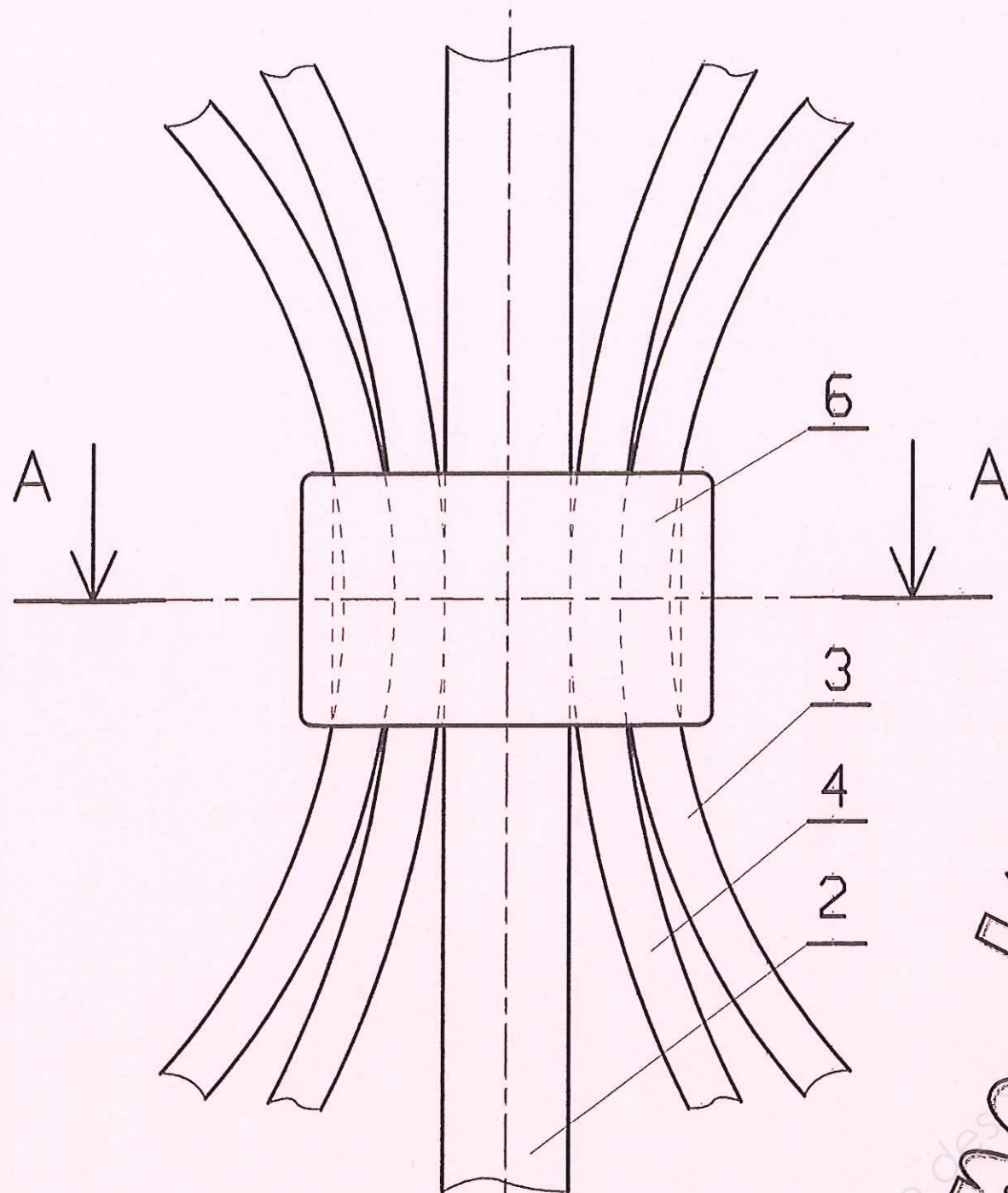
Page de garde, mise en situation, barème de correction

- DC 2 / 2 :

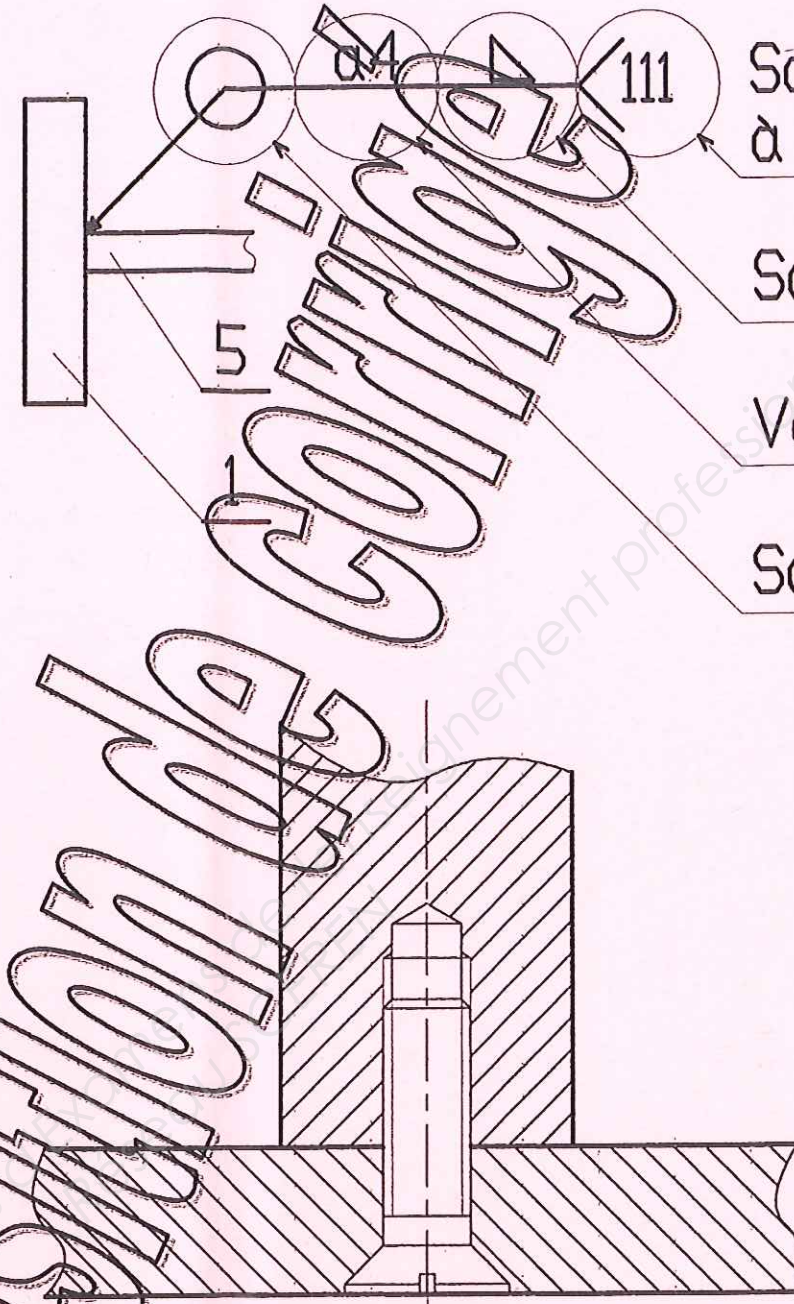
Proposition de corrigé.



	Session 2011		CORRIGÉ
C.A.P. FERRONNIER			DC 1 / 2
Épreuve : EP 2 – Dessin Partie EP2.b : Dessin technique	Partie EP2.b : 2h	Coef : 1	

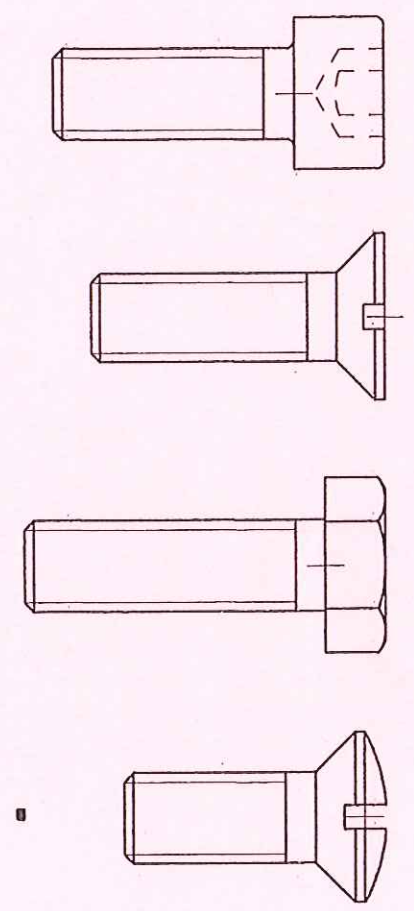


Vue en coupe de l'assemblage des Rep. 2, 3, 4, 6.



- 111 Soudage à l'arc à l'électrode enrobée
- 5 Soudure d'angle
- α4 Valeur de la gorge du cordon
- 1 Soudure périphérique

Vue en coupe de l'assemblage des Rep : 1, 2, 7.



		Session 2011	CORRIGÉ
C.A.P. FERRONNIER			
Épreuve : EP 2 – Dessin Partie EP2.b : Dessin technique	Partie EP2.b : 2h	Coef : 1	DC 2 / 2